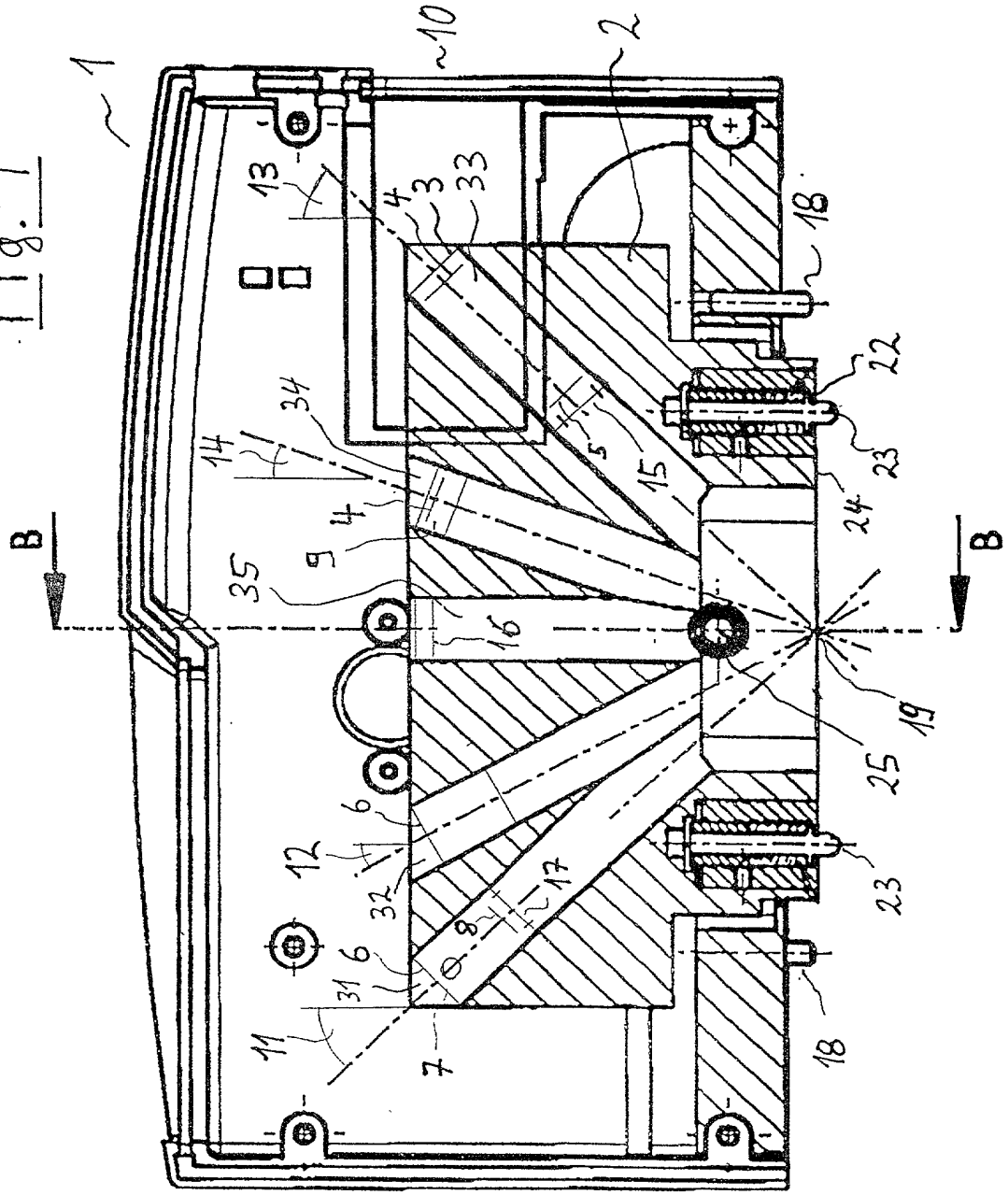


1/9

FOR 290" THERMO

Fig. 1



2/9

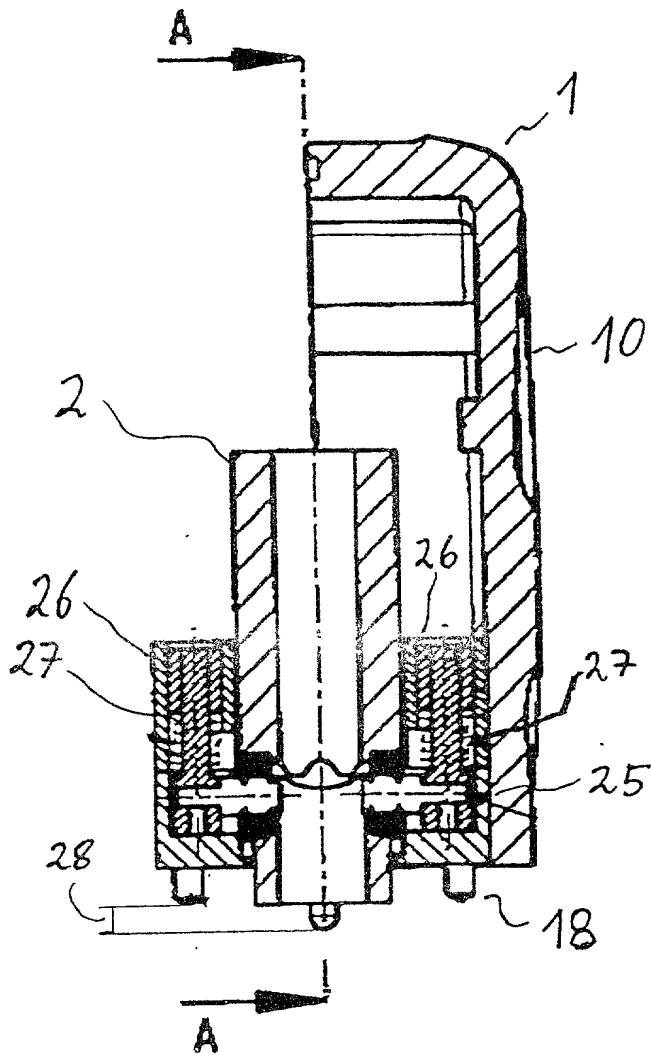


Fig. 2

00290\*1424860



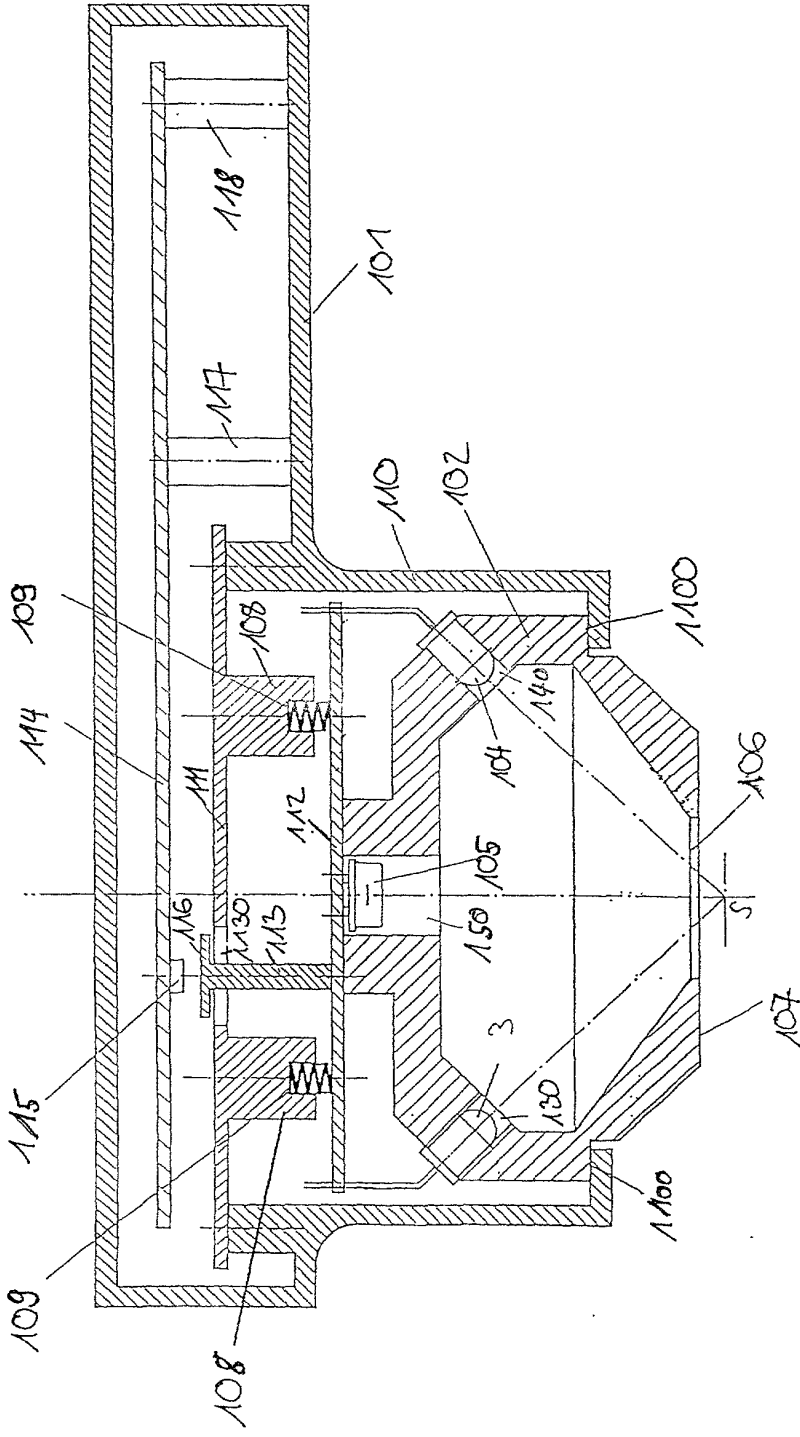


Fig. 4

5/9

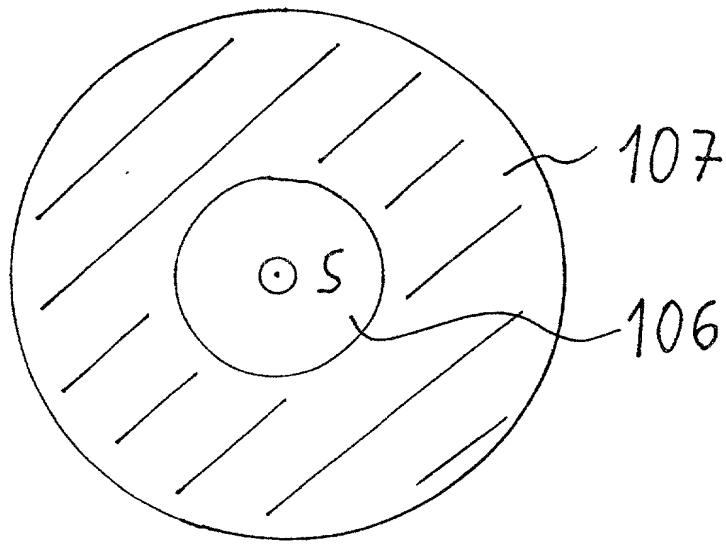


Fig. 5

FOO290" T424E860

6/9

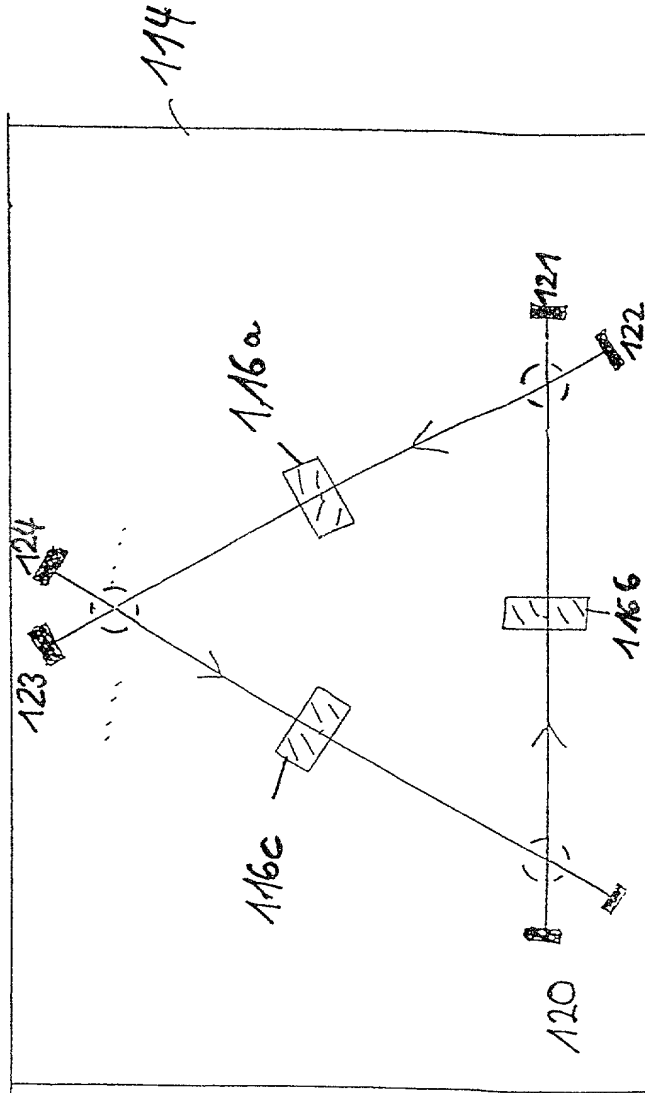
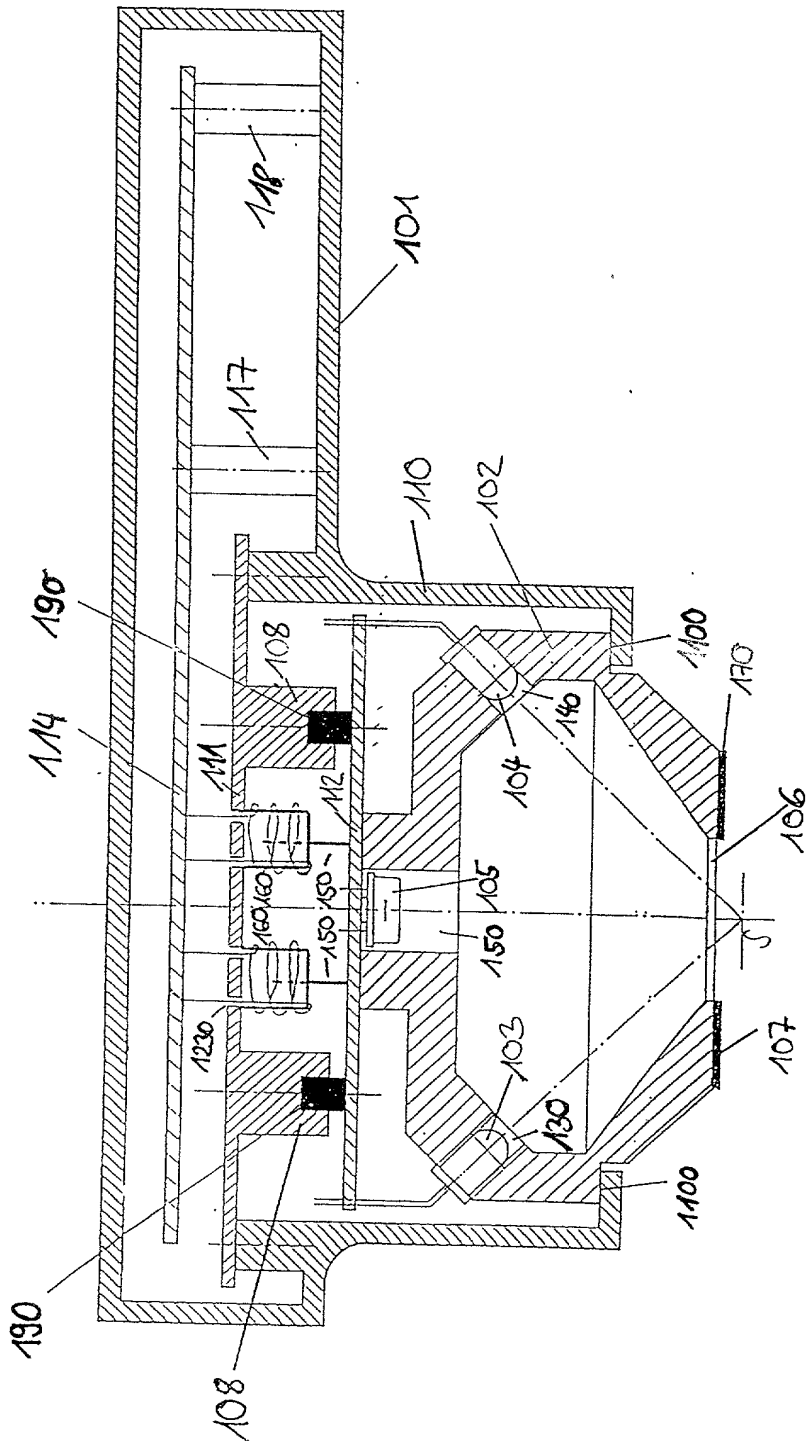


Fig. 6



7/9

Fig. 7

8/9

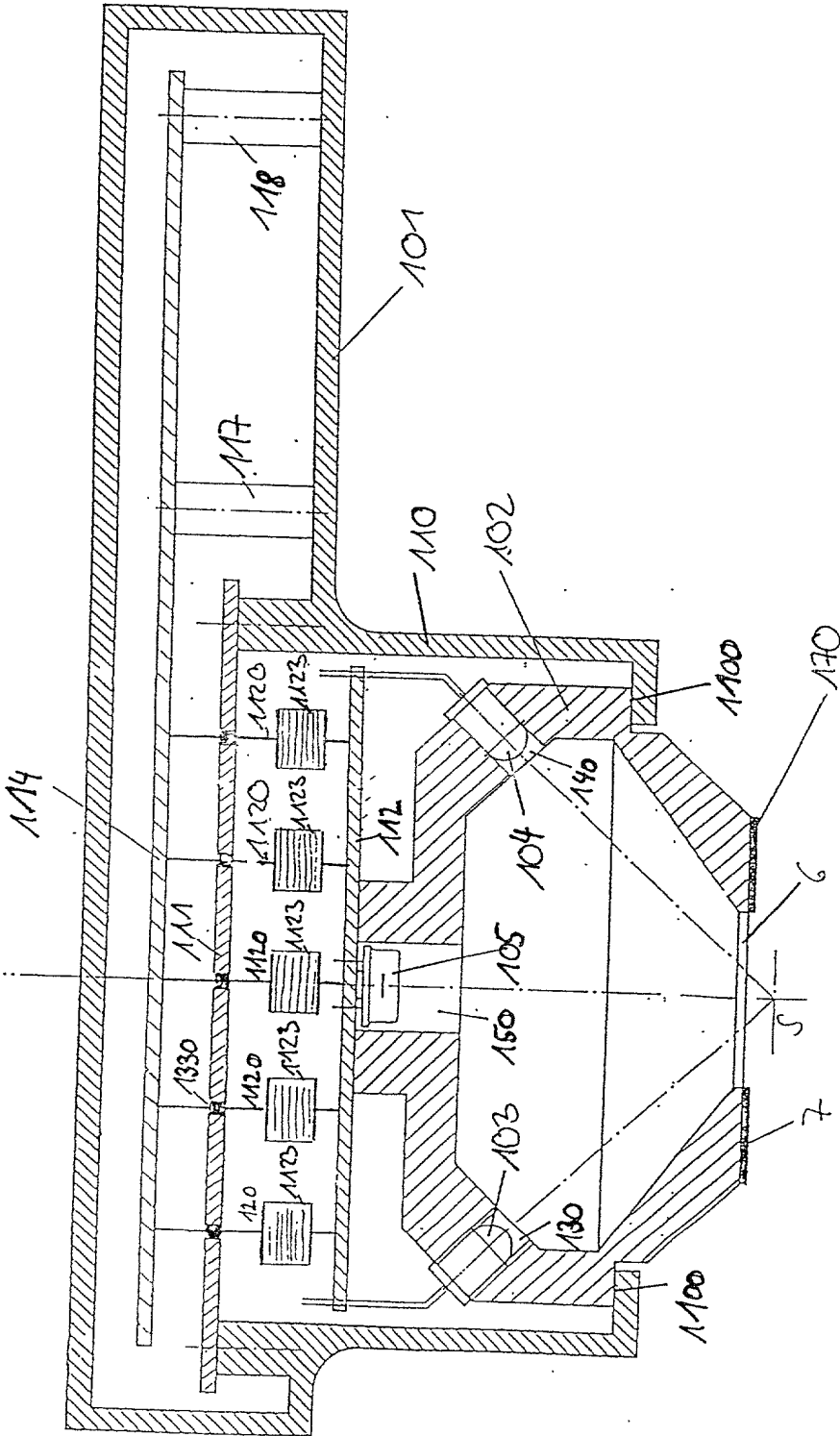


Fig. 8

098344 06201



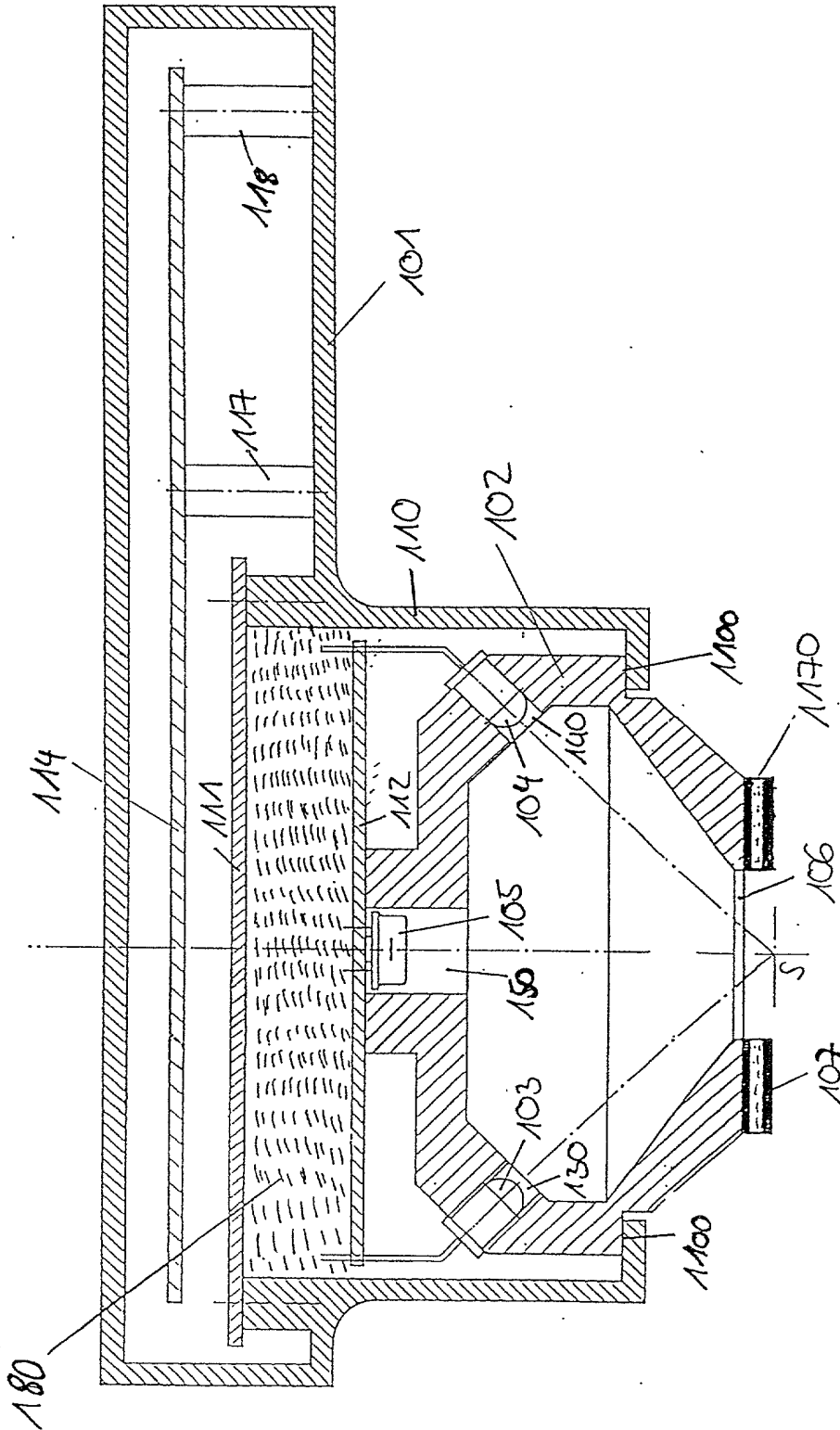


Fig. 9